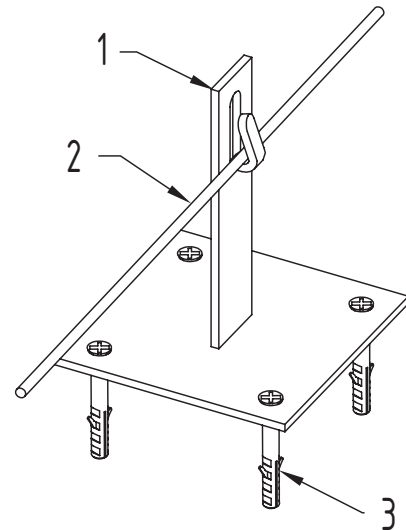
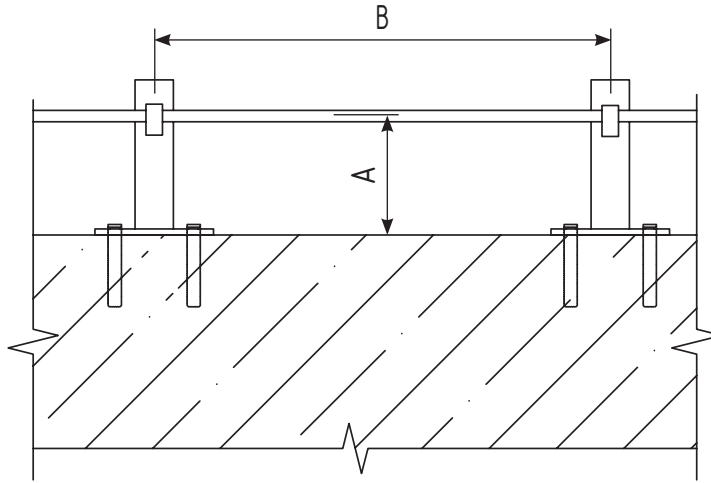


# Узел крепления прута $\varnothing 6-10$ мм на плоской кровле



## Применяемые материалы

Поз.	Наименование	Артикул	Ед. изм.	Вес, кг
1	Держатель кровельный с подставкой	32510	шт.	0,11
2	Прут	круг. сталь. оц. $\varnothing 6, 8, 10$ мм	кг	$\varnothing 6$ мм – 0,22 кг/м.поз. $\varnothing 8$ мм – 0,40 кг/м.поз. $\varnothing 10$ мм – 0,63 кг/м.поз.
3	Дюбель-гвоздь 8x60	-	шт.	0,0085

Примечание:

1. "В" – шаг установки держателей (устанавливаются не реже чем 1 шт. на 1 м.поз.).
2. Позиция "3" дюбель-гвоздь 8x60 мм в комплект поставки не входит.
3. "А" – высота установки прута зависит от кода применяемого держателя (см. спецификацию по артикулу 32510-32515)

Согласовано				
Взам. инв. №				
Подпись и дата				
Инв. № подл.				

Узел крепления прута $\varnothing 6-10$ мм на кровле				
Изм	Лист	№ докум.	Подпись	Дата
Разраб.				
Пров.				
Н.контр.				
Утвердил				
<b>Держатели проводника</b>			Лит	Лист
			62	174